



תרמוסטט חדר אלקטרוני, 230VAC,
להתקנה תחת הטיח,
לפיקוד על יחידת מפוח-נחשון, עם ברז מים
קרים/חמים (2-Pipe).
SW – בחירה ידנית של מצב העבודה קירור/חימום.
ST – אינו חוזר לאחר הפסקת חשמל.
TX – מתאים לברזים דו-דרכיים.

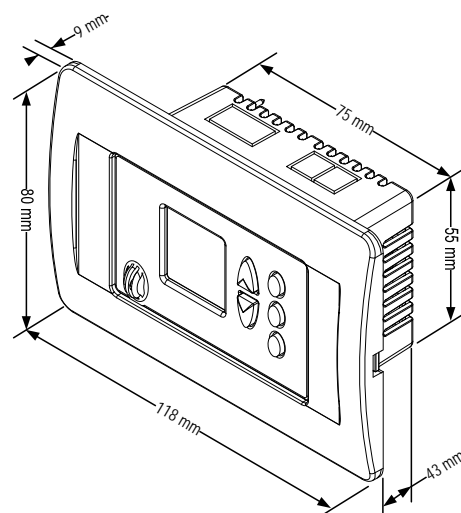
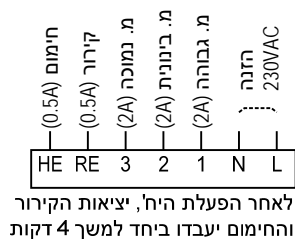
תכונות

- אפשרות לנעילת לחצני התרמוסטט
- תצוגת LCD גדולה, ברורה ומוארת
- אפשרות להפעלת/כיבוי תאורה אחורית (Backlight)
- תצוגת טמפרטורה רצויה ומצויה
- אפשרות להצגת טמפרטורה רצויה בלבד
- לחצני הפעלה וכוון איכותיים (סיליקון)
- בעיצוב חדשני עדין ומתקדם
- מצבי עבודה – קירור/חימום/אוורור
- מפוח 3 מהירות
- בהפעלה, למשך 4 דקות, יציאת קירור + חימום כפיתרון לברזים דו דרכיים
- Start/Stop - אינו חוזר לאחר הפסקת חשמל - מתאים לחדרי מלון ואירוח שם דרושה האופציה להפסקה מרכזית של יח' המיזוג ע"י הפסקת מתח רגעית
- גבולות טמפרטורה לחימום ולקירור
- כיוול טמפרטורה נמדדת (Offset)

נתונים טכניים

מתח עבודה	230VAC	טמפרטורת/לחות עבודה	0°C±50°C / 80%RH
תחום טמפרטורה נמדד	10°C±30°C	טמפרטורת/לחות אחסון	-10°C±60°C / 80%RH
דיפרנציאל טמפרטורה	±0.6°C	סוג פלסטיק	PC/ABS
סוג רגש טמפרטורה	NTC 50K@25°C	עמידות לאש	UL94V-0
מפסקים/לחצנים	ON-OFF, MODE, FAN, +, -		

סכימת חיבורים



מידות